



Une large structure en chêne massif accueille une coque et des coussins qui se déclinent dans différents tissus et cuirs. Disponible avec une ou deux assises, le fauteuil Lasai se révèle difficile à quitter.

CATÉGORIE :

Lounge

ENVIRONNEMENT :

Indoor

APPLICATIONS :

- CHR
- Public
- Office

POIDS : 15,5 kg

MATÉRIAUX :

Structure en chêne massif. Dossier et assise en multi-plies tapissés, mousse haute résilience revêtue de tissu, cuir ou simili cuir.

EN OPTION : Mousse CMHR (non feu)

A LA COMMANDE : Finitions et revêtements voir page 2

ACCESSOIRES : Non

PRODUIT ASSEMBLÉ : Oui

TISSU OU CUIR CLIENT :

Possible avec accord préalable Alki.

PRODUIT DEMONTABLE : Non

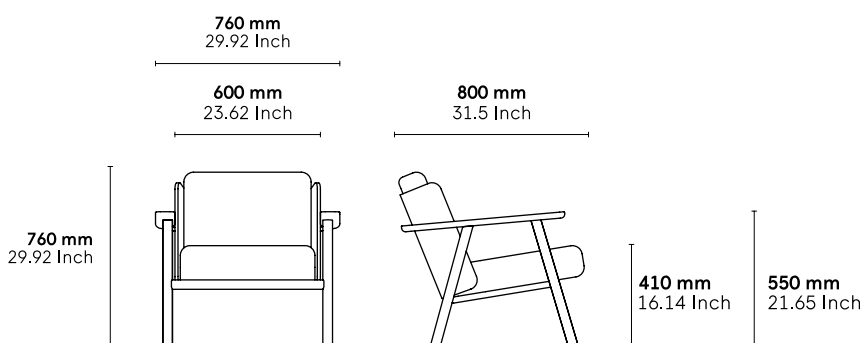
ENTRETIEN :

Uniquement microfibre à peine humide + sécher au chiffon. Ne pas utiliser de produits qui contiennent du silicone. Pour les produits tapissés, veuillez suivre les instructions d'entretien du fabricant tissu sur kvadrat.dk, gabriel.dk, anticuir.com and hornschurch.com

TÉLÉCHARGEMENTS :

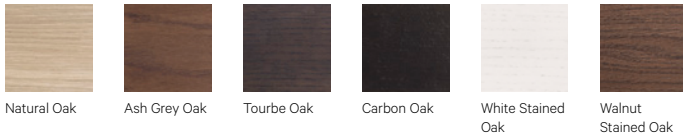
Fichiers 3D et DWG sont disponibles sur alki.fr section banque d'images.

DIMENSIONS :



Finitions

Wood



Leather

G4: Gracia



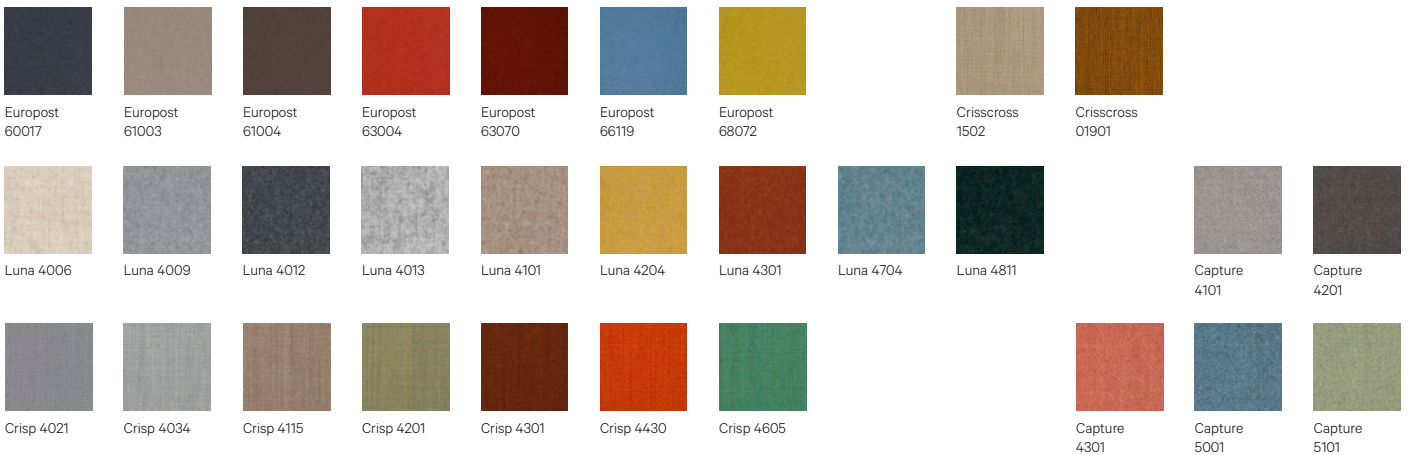
Eco Leather

G1: Palma | G2: Palma NF



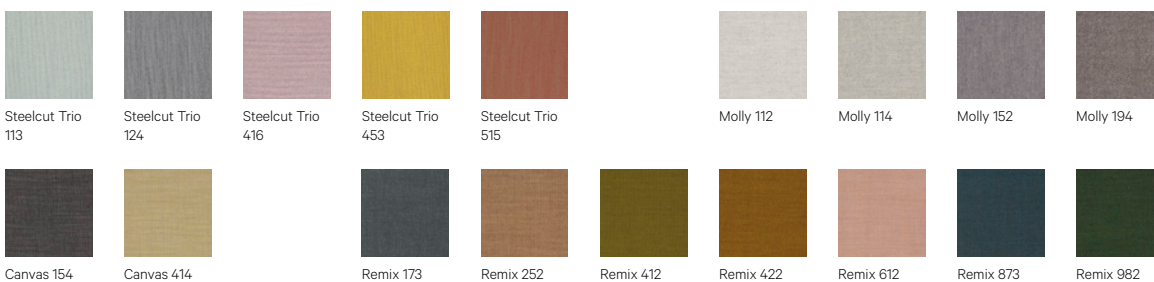
Fabrics by Gabriel

G1: Europost, Crisp, Capture | G2: Crisscross | G3: Luna



Fabrics by Kvadrat

G1: Remix | G2: Molly, Canvas | G3: Steelcut Trio



SEATING

Lounge Chairs

Lounge Chairs

TABLES

Low Tables



Low Tables

